

Газовый конденсационный котел
Мощностью: 140 - 540 кВт

elcoboiler.ru

elco

heating
solutions

TRIGON® XL

Компактный,
высокопроизводительный



TRIGON® XL – Универсален для многих задач

Новый стандарт

TRIGON® XL представляет собой значительный шаг вперед в технологии отопления. С гибкой конфигурацией, интеллектуальной конструкцией и широким модельным рядом, котлы идеально подходят для автономных отопительных систем. Пришло время открыть для себя новое поколение напольных котлов.



Комплексные функции управления

Интуитивно понятный текстовый интерфейс с интегрированной функцией каскадного управления (до 8 котлов). Возможность установки дополнительных модулей обеспечивает простое подключение нагревательных контуров, солнечных коллекторов или внешних источников тепла.



Более широкое применение

Котлы могут работать с давлением до 8 бар, что позволяет применять их для высотных зданий без необходимости гидравлического разделения системы. Температурный режим 30°C (подающая/обратная линии) позволяет упростить переход от централизованных систем к автономным, получая при этом максимальную эффективность.

Облегченная конструкция

Благодаря использованию водотрубной конструкции, котел имеет малый объем воды, поэтому может быть легко установлен на крыше, что также обеспечивает быструю и легкую транспортировку к месту установки.

Легкая транспортировка

Котел поставляется с транспортными шасси, что позволяет его легко перемещать к месту установки. После доставки котла на место можно регулируя высоту ножек установить на них котел.

Компактные размеры

Все модели предназначены для прохода через стандартные двери шириной до 760 мм. Ассортимент включает в себя семь моделей с двумя типоразмерами по ширине.

Гибкая конфигурация

Блок смотрового стекла и электродов розжига может быть смонтирован на любую боковую сторону котла, что позволяет устанавливать котлы с минимальным зазором.

Простой ввод в эксплуатацию

Интегрированная дроссельная заслонка и заднее подключение дымохода обеспечивают удобное расположение для монтажа системы дымоудаления.



TRIGON® XL – Создан для работы в сложных условиях

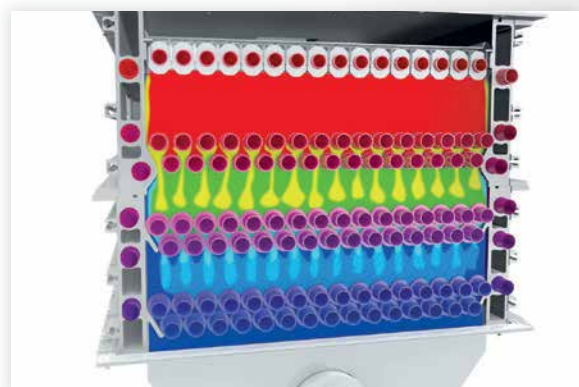
Горелка

Иновационная конструкция горелки TRIGON® XL является наиболее передовой и совершенной для конденсационных котлов.



Уникальная премиксная горелка

Горелка с глубокой модуляцией и водяным охлаждением имеет низкую температуру пламени для обеспечения продолжительного срока службы со стабильными характеристиками



Низкая эмиссия вредных выбросов

Горелка с водяным охлаждением снижает температуру факела и оптимизирует зоны горения, обеспечивая крайне низкие уровни выбросов NOx и CO, которые соответствуют 6 классу требований по NOx.



Теплообменник

TRIGON® XL обладает теплообменником из нержавеющей стали, разработанным для сложных условий работы. Он специально сконструирован для обеспечения максимальной эффективности и долгого срока службы.



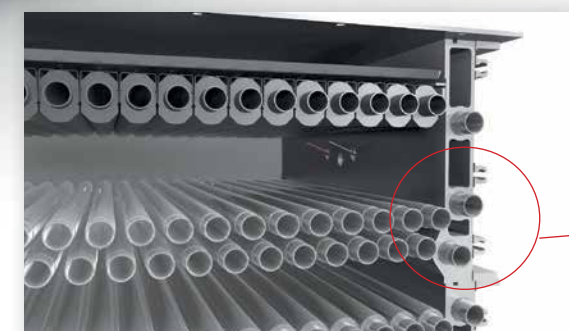
Высокая эффективность на всем сроке эксплуатации

Сочетание уникальной премиксной горелки, теплообменника и интеллектуального управления, обеспечивает TRIGON® XL высокую эффективность до 110 % на всем сроке эксплуатации.



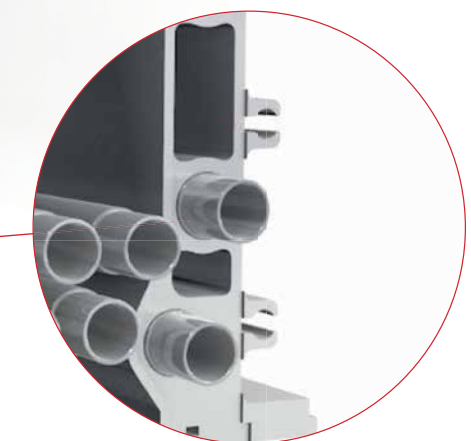
Лазерная приварка оребрения труб

Технология роботизированной лазерной сварки обеспечивает превосходную передачу тепла от ребер к трубам.

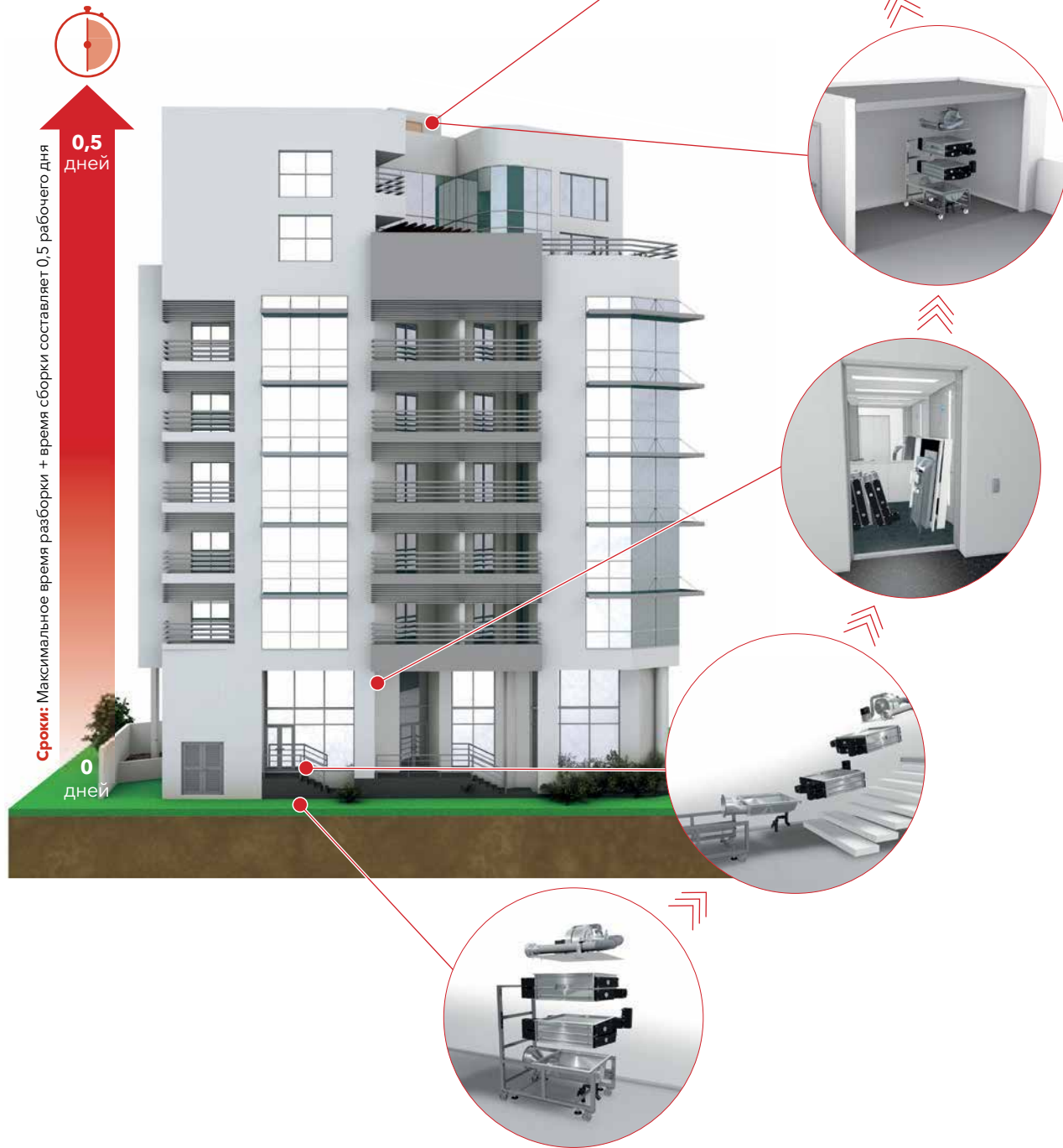


Водяное охлаждение камеры сгорания

Уникальный процесс гидроформинга запрессовывает трубы охлаждения в стенки топки, обеспечивая максимально возможную теплопередачу.

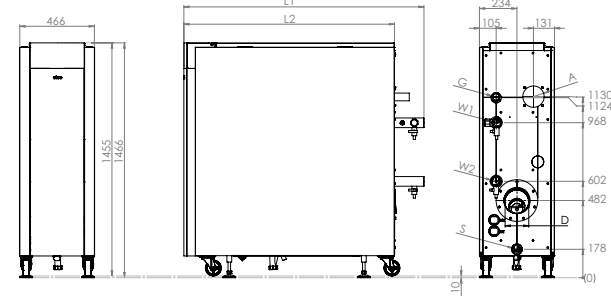


Интеллектуальная модульная концепция
Все котлы TRIGON® XL могут быть разобраны для удобства транспортировки и установки в зданиях с ограниченным доступом.

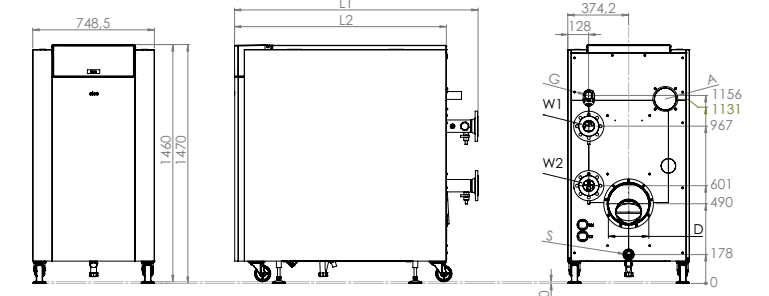


TRIGON® XL	кВт	150	200	250	300	400	500	570
Номинальная тепловая мощность 90/70°C	кВт	142,3	190,4	237,6	285,7	381,3	476,7	540,2
Минимальная тепловая мощность 90/70°C	кВт	31,3	42,0	47,0	56,5	75,2	94,6	120,0
Номинальная тепловая мощность 50/30°C	кВт	149,4	199,8	249,7	300,3	401,2	503,4	573,1
Минимальная тепловая мощность 50/30°C	кВт	35,2	47,1	52,9	63,6	85,0	106,1	133,4
Номинальная тепловая нагрузка на макс. мощности (Н1)	кВт	145,0	194,0	242,0	291,0	388,0	485,0	550,0
Минимальная тепловая нагрузка на мин. мощности (Н1)	кВт	32,2	43,1	48,4	58,2	77,6	97,0	122,2
Эффективность при 90/70°C на максимальной мощности	%	98,2	98,2	98,2	98,2	98,3	98,3	98,2
Эффективность при 50/30°C на минимальной мощности	%	110,0	110,0	110,3	110,3	110,3	110,3	110,5
Эффективность при 40/30°C на минимальной мощности	%	109,2	109,2	109,3	109,3	109,5	109,4	109,2
Годовая эффективность (при 40/30°C)	%	110,4	110,4	110,4	110,4	110,4	110,4	110,3
Уровень NOx (EN 15502)	мг/кВт*ч	28	28	27	27	26	29	31
Температура отходящих газов при 90/70°C макс. мощность	°C	75	75	75	75	75	75	76
Остаточный напор после котла	Па	200	200	200	160	400	300	484
Давление воды макс./мин.	бар	8/1	8/1	8/1	8/1	8/1	8/1	8/1
Максимальная рабочая температура	°C	90	90	90	90	90	90	90
Расход воды при ΔT=10K	м³/ч	12,2	16,2	20,2	24,4	32,6	40,8	46,2
Гидравлическое сопротивление при ΔT=10K	кПа	45	107	125	48	129	137	228
Расход воды при ΔT=20K, номинальный	м³/ч	6,1	8,1	10,1	12,2	16,3	20,3	23,1
Гидравлическое сопротивление при ΔT=20K	кПа	11,2	26,8	31,2	11,9	32,3	34,3	57,1
Расход воды при ΔT=30K	м³/ч	4,1	5,4	6,7	8,1	10,9	13,9	15,4
Гидравлическое сопротивление при ΔT=30K	кПа	5	12	14	5	14	15	25
Электрическое подключение	В	230/400	230/400	230/400	230/400	230/400	230/400	230/400
Потребление электроэнергии (без насоса)	Вт	176	267	286	230	504	620	676
Уровень шума	дБ(А)	59	59	59	59	59	59	59
Объем воды	л	27,0	31,0	35,0	61,0	68,0	75,0	82,0
Вес (пустой)	кг	290	332	336	434	496	540	595
Габариты								
Подключение воды (W1/W2)	R/DN	R2"	R2"	R2"	DN65 PN16	DN65 PN16	DN65 PN16	DN65 PN16
Подключение газа (G)	R/DN	RV/2"	R1½"	RVA"	R1W	RVA"	R2"	R2"
Подключения дымовых газов (D)	мм	150	150	200	200	250	250	250
Подключение воздуха (A) (для забора воздуха из вне)	мм	130	130	130	130	130	150	150
Подключение слива конденсата (S)	мм	40	40	40	40	40	40	40
Длина котла с подключением воды (L1)	мм	1349	1499	1649	1348	1496	1646	1769
Длина котла без подключения воды (L2)	мм	1165	1315	1465	1152	1302	1452	1602

TRIGON® XL 100, 200 & 250



TRIGON® XL 300, 400, 500 & 570





ELCO - партнер, на которого можно положиться

Партнеры ELCO могут рассчитывать на всестороннюю помощь: от проектирования до обслуживания. Наши специалисты готовы помочь при установке и вводе в эксплуатацию котельного оборудования, предлагая свой опыт и помощь, когда вам это необходимо.



Ввод в эксплуатацию

Наши специалисты помогут с вводом в эксплуатацию котла ЭЛКО, чтобы обеспечить высокое качество сервисного обслуживания.



Первоклассный сервис.

Наши технические специалисты готовы помочь Вам с ремонтом, обслуживанием, определением и устранением неисправностей котлов ELCO.



Обученные и сертифицированные сервисные техники

Квалифицированные специалисты ELCO прошли обучение и оснащены инструментом, необходимыми для обслуживания котлов в соответствии с высокими стандартами.

Подробная информация



elcoboiler.ru

elco heating solutions